



PŘEDNOSTI

- napájecí zdroj a galvanicky oddělený převodník
- galvanické oddělení vstupu od výstupu a napájení
- univerzální vstup a výstup
- možnost napájení snímače po vstupní smyčce
- montáž na lištu DIN TS35
- uživatelsky programovatelný



POUŽITÍ

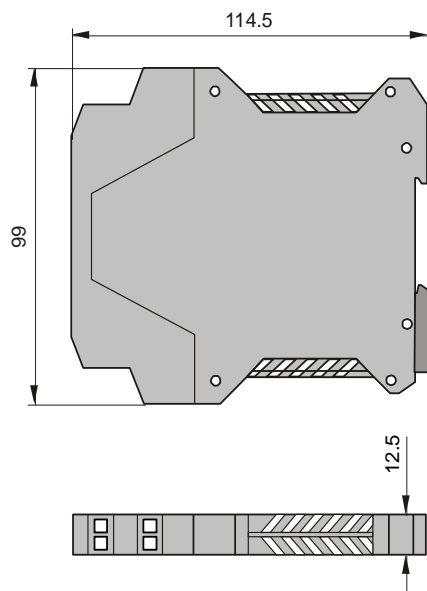
Zdroj a galvanický oddělovač ZSP-41 lze použít pro oddělení vstupního proudového či napěťového signálu a zároveň tyto signály libovolně převádět. Zdroj napájí připojený snímač po vstupní smyčce napětím 24VDC. Typickým příkladem použití je nutnost převést výstupní signál převodníku na jiný signál vstupní karty řídicího systému nebo nutnosti galvanicky oddělit výstupní signály z důvodu možného vzájemného rušení.

KONFIGURACE A NASTAVENÍ

Převodník je v provedení pro montáž na lištu DIN (TS35). Konfigurace vstupního a výstupního signálu se provádí pomocí přepnutí spínačů umístěných uvnitř převodníku dle následujících tabulek. Přístup k přepínačům je po vysunutí přední svorkové části převodníku (po odjištění západek). Na přání je možnost dodat převodník s jinými vstupními a výstupními signály. Kalibrace se provádí za pomoci potenciometrů.

TECHNICKÉ PARAMETRY

Vstup:	0...20mA, 4...20mA, 0...10V
Vstupní odpor:	≥50kΩ (napěťový vstup) 20 Ω (proudový vstup)
Výstup:	0...20mA, 4...20mA, 0...10V
Zatěžovací odpor:	≥1kΩ (napěťový výstup) 0...500Ω (proudový výstup)
Galvanické oddělení:	optoelektrické
Odolnost průrazu:	1,5kV AC/50Hz/1min (test)
Napájení:	24VDC ±20%
Napájecí proud:	≤100mA
Teplota okolí:	5...60°C
Vlhkost okolí:	30...80%
Krytí:	IP20
Váha:	0,1 kg
Přesnost:	≤ ± 0,16%



Převodník je standardně vyráběn pro převod 4...20mA/4...20mA. Konfigurace na jiný převod zhorší chybu převodníku na 0,25%. Doladění přesnosti na 0,16% je možné použitím trimrů dostupných po vysunutí čelního panelu (stejně jako nastavovací spínače).

NASTAVENÍ PŘEVODU POMOCÍ SPÍNAČŮ A ELEKTRICKÉ SCHÉMA ZAPOJENÍ

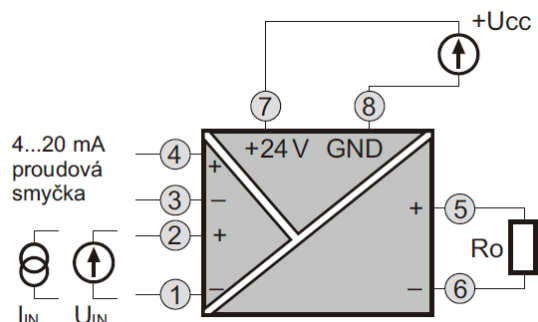
Přepínače vstupní konfigurace

	DP2		DP4			
	1	2	1	2	3	4
0...20 mA	+	+	+	+	-	+
4...20 mA	+	+	+	-	+	+
Dvouproudový převodník	-	+	+	-	+	+
0...10 V	+	+	-	+	-	+
0...20 V	+	+	-	+	-	-

Přepínače výstupní konfigurace

	1	2	3	4
0...20 mA	-	-	-	-
4...20 mA	-	+	-	+
0...10 V	+	-	+	-

+ zapnutý (ON)
- vypnutý (OFF)



Přístup k přepínačům je po vysunutí přední svorkové části převodníku (po odjištění západek).

OBJEDNACÍ KÓDY

Objednáací číslo	Popis
ZSP-41	Napájecí zdroj a galvanicky oddělený převodník
kód	Nastavení vstupu
bez kódu xxx	standard, nastavitelný uživatelsky na 0...20mA, 4...20mA, 0...10V speciální vstupní signál – nutno zadat (na dotaz)
kód	Nastavení výstupu
bez kódu xxx	standard, nastavitelný uživatelsky na 0...20mA, 4...20mA, 0...10V speciální výstupní signál – nutno zadat (na dotaz)